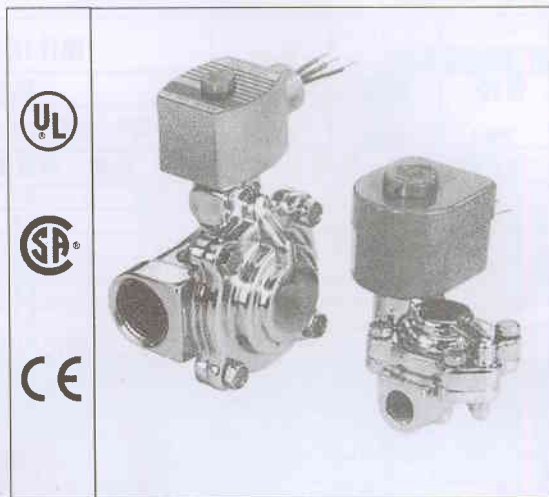


特点

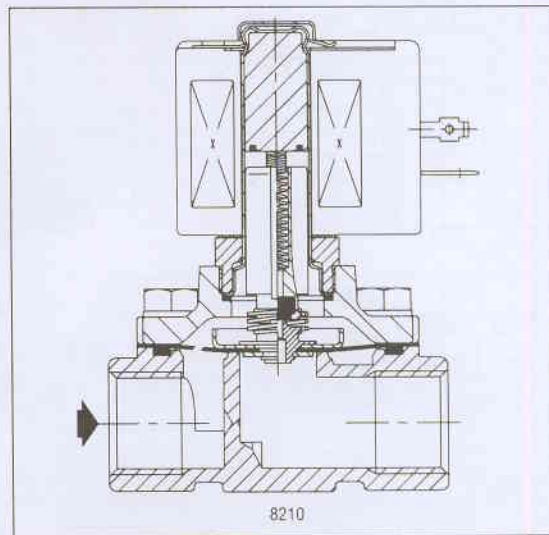
- 能应付高温介质的挑战
- 特氟隆(PTFE)和乙烯, 丙烯(EPDM)阀盘, 不锈钢阀座和耐高温线圈, 确保长寿命, 高可靠
- 多种结构类型, 包括直动式缓慢关闭型, 常开或常闭
- 特适用于高温应用场合, 诸如: 洗衣房, 模塑蒸汽雾化, 消毒器, 蒸压器和其他许多场合
- 8263 系列: 直动式微型阀
- 8267 系列: 直动 / 直通式, 自洁功能设计
- 8210/8222 系列: 先导式隔膜阀
- 8220 系列: 重载, 先导式活塞阀, 活塞材料为不锈钢
- 8221 系列: 缓慢关闭型, 防水锤设计
- 8222 系列: 先导式隔膜 / 活塞阀, Y 型阀体带浮动活塞设计



结构

与介质接触的电磁阀零, 部件

通用件	
阀体	黄铜 / 不锈钢
阀芯管	305 不锈钢
阀芯和嵌帽	403F 不锈钢
弹簧	302 不锈钢
屏蔽线圈	铜 / 银
8210HW 系列	
密封件, 阀盘和隔膜	乙烯, 丙烯(EPDM)
8263 系列	
密封件	特氟隆(PTFE)
阀盘	乙烯, 丙烯(EPDM)或特氟隆(PTFE)
8220/8221 系列	
活塞	不锈钢
阀盘	乙烯, 丙烯(EPDM)或特氟隆(PTFE)
密封件	乙烯, 丙烯(EPDM)或特氟隆(PTFE)
8222 系列	
密封件, 阀盘和隔膜	乙烯, 丙烯(EPDM)和 / 或特氟隆(PTFE)
活塞	黄铜或特氟隆(PTFE)



标准环境温度范围:

Red-Hat II /

Red-Hat AC: 0°C 至 52°C

Red-Hat II DC: 0°C 至 40°C

Red-Hat DC: 0°C 至 25°C (特殊情况, 0°C 至 40°C)

认可:

CSA 认证。绝大多数取得 UL 认证。

满足 CE 规程。

详细情况请与 ASCO 联系

重要:

EF8210HW, EF8220, EF8221 和 EF8263 防爆电磁阀无 UL 认证, Types 4,7

(C, D) 和 9 (E,F) 型, 有温度范围代码 T3A 的产品具备 UL 认证。

电气

详见通用章节中的特殊阀系列

线圈外壳

标准: Red-Hat II -Type1,2,3,3S,4 防水型; Red-Hat - 1 型

选项: Red-Hat II -Type3,3S,4,4x,6,6P,7 和 9 防爆 / 防水型

Red-Hat - Type3,7 和 9 防爆 / 防雨型 (订货时, 请在型号前加 "EF" 前缀)

其他可选项, 参阅可选项特点章节部分

规格 (公制)

管径 (ins.)	通径 (mm)	流量 系数 (m3/h)	操作压差(bar)			最高介质温度℃				额定功率/ 线圈绝缘 等级	
			热水			热水		黄铜阀体		AC	DC
			最小值 ⁽⁴⁾	最大值(AC)	最大值(DC)	AC	DC	型号	结构 参考号		
仅适用于热水-常闭 (断电时关闭), 乙烯, 丙烯(EPDM)隔膜											
3/8	16	2.57	0③	6.9	2.8	98	65	8210G93HW	32	10.1/F	11.6/F
3/8	16	2.57	0.3	8.6	6.9	98	65	8210G1HW	33	6.1/F	11.6/F
1/2	16	3.43	0③	6.9	2.8	98	65	8210G94HW	32	10.1/F	11.6/F
1/2	16	3.43	0.3	8.6	6.9	98	65	8210G2HW	33	6.1/F	11.6/F
3/4	19	4.29	0③	6.9	2.8	98	65	8210G95HW	34	10.1/F	11.6/F
3/4	19	4.29	0.03	8.6	6.9	98	65	8210G9HW	35	6.1/F	11.6/F
缓慢关闭-常闭 (断电时关闭), 乙烯, 丙烯(EPDM)阀盘											
3/8	14	2.57	0.3②	10.3	-	98	-	8221G1HW	36	6.1/F	-
1/2	14	3.00	0.3②	10.3	-	98	-	8221G3HW	36	6.1/F	-
1	25	9.86	0.3②	10.3	-	98	-	8221G7HW	38	6.1/F	-
1 1/4	29	11.14	0.3②	10.3	-	98	-	8221G9HW	39	6.1/F	-
1 1/2	32	20.57	0.3②	10.3	-	98	-	8221G11HW	40	6.1/F	-
2	44	30.86	0.3②	10.3	-	98	-	8221G13HW	41	6.1/F	-
2 1/2	44	32.57	0.3②	10.3	-	98	-	8221G15HW	42	6.1/F	-
缓慢关闭-常开 (断电时开启), 乙烯, 丙烯(EPDM)阀盘											
3/8	14	2.57	0.3②	10.3	-	98	-	8221G21HW	43	16.1/F	-
1/2	14	3.00	0.3②	10.3	-	98	-	8221G23HW	43	16.1/F	-
3/4	19	4.71	0.3②	10.3	-	98	-	8221G25HW	44	16.1/F	-
1	25	9.86	0.3②	10.3	-	98	-	8221G27HW	45	16.1/F	-
1 1/4	29	11.14	0.3②	10.3	-	98	-	8221G29HW	46	16.1/F	-
1 1/2	32	20.57	0.3②	10.3	-	98	-	8221G31HW	47	16.1/F	-
2	44	30.86	0.3②	10.3	-	98	-	8221G33HW	48	16.1/F	-
2 1/2	44	32.57	0.3②	10.3	-	98	-	8221G35HW	49	16.1/F	-

管径 (ins.)	通径 (mm)	流量 系数 (m3/h)	操作压差(bar)		最高介质温度℃		黄铜阀体		不锈钢阀体		AC 额定 功率/线 圈绝缘等级	
			最小值 (4)	最大值		蒸汽	热水	型号	结构 参考号	型号		结构 参考号
				蒸汽	热水							
直动式-常闭 (断电时关闭), 不锈钢阀座, 乙烯, 丙烯(EPDM)或特氟隆(PTFE)阀盘												
1/8	3	.29	0	3	-	146	-	8263G52	1	-	6.1/F	
1/8	3	.29	0	6	-	164	-	8263G58	1	-	6.1/F	
1/4	3	.29	0	3	-	146	-	8263G53	2	-	6.1/F	
1/4	3	.29	0	6	-	164	-	8263G59	2	-	6.1/F	
1/4	4	.45	0	8	-	172	-	8263G300	3	-	10.1/H	
1/4	6	.62	0	5	-	156	-	8263G301	3	-	10.1/H	
1/4	7	.73	0	4	-	151	-	8263G303	3	-	17.1/H	
3/8	3	.31	0	9	-	177	-	8263G304	3	8263G318	31	10.1/H
3/8	4	.45	0	8	-	172	-	8263G305	3	8263G319	31	10.1/H
3/8	6	.62	0	5	-	156	-	8263G306	3	8263G320	31	10.1/H
3/8	7	.73	0	4	-	151	-	8263G308	3	8263G321	31	17.1/H
先导式-常闭 (断电时关闭)												
1/4	10	1.03	0.07	6	-	161	-	8222G68	4	-	6.1/F	
1/4	10	1.03	0.07	9	-	177	-	8222G70	4	-	6.1/H	
3/8	10	2.14	0.07	6	-	161	-	8222G64	4	-	6.1/F	
3/8	10	2.14	0.07	9	-	177	-	8222G74	4	-	6.1/H	
3/8	16	2.57	3③	3	10	147	98	8220G1	5	-	10.1/F	
3/8	16	2.57	3③	9	10	177	98	8220G19	5	-	10.1/H	
3/8	16	2.57	0	9	-	177	-	8222G1	6	-	17.1/H	
3/8	16	2.57	0	3	-	147	-	8222G93	7	-	10.1/F	
1/2	10	2.14	0.07	6	-	161	-	8222G66	4	-	6.1/F	
1/2	10	2.14	0.07	9	-	177	-	8222G76	4	-	6.1/H	
1/2	13	3.09	0.1379	9	-	177	-	8222G47	9	-	10.1/H	
1/2	16	3.43	0	3	-	147	-	8222G94	7	8222G60	28	10.1/F
1/2	16	3.43	0	9	-	177	-	8222G2	6	8222G87	29	17.1/H
1/2	16	3.43	3③	3	10	147	98	8220G3	5	-	10.1/F	
1/2	16	3.43	3③	9	10	177	98	8220G21	5	-	10.1/H	

规格 (公制, 续)

管径 (ins.)	通径 (mm)	流量 系数 (m ³ /h)	操作压差(bar)		最高介质温度℃		黄铜阀体		不锈钢阀体		额定功率/ 线圈绝缘 等级		
			最小值 (4)	最大值	蒸汽	热水	蒸汽	热水	型号	结构 参考号		型号	结构 参考号
先导式 - 常闭 (断电时关闭)													
3/4	16	3.86	0	3	-	147	-	-	热水	8222G62	28	10.1/F	
3/4	16	3.86	0	9	-	177	-	-	-	8222G88	29	17.1/H	
3/4	19	4.29	0	3	-	147	-	8222G95	10	-	-	10.1/F	
3/4	19	4.29	3 ①	3	10	147	98	8220G5	8	-	-	10.1/F	
3/4	19	4.29	3 ①	9	10	177	98	8220G23	8	-	-	10.1/H	
3/4	19	4.29	0	9	-	177	-	8222G3	11	-	-	17.1/H	
3/4	13	3.94	0.14	9	-	177	-	8222G49	9	-	-	10.1/H	
3/4	13	3.94	0.3	14	-	196	-	8222G5	12	-	-	10.1/H	
1	25	9.60	0.3	9	-	177	-	-	-	8222G89	30	10.1/F	
1	25	11.57	3 ②	3	10	147	98	8220G7	14	-	-	10.1/F	
1	25	11.57	3 ②	9	10	177	98	8220G25	14	-	-	10.1/H	
1	25	11.57	0.3	9	-	177	-	8222G4	13	-	-	10.1/H	
1	25	11.14	0	14	-	196	-	822299	13	-	-	28.2/H	
1 1/4	29	12.86	3v	3	10	147	98	8220G9	15	-	-	10.1/F	
1 1/4	29	12.86	3 ②	9	10	177	98	8220G27	15	-	-	10.1/H	
1 1/2	32	19.29	3 ②	3	10	147	98	8220G11	16	-	-	10.1/F	
1 1/2	32	19.29	3 ②	9	10	177	98	8220G29	16	-	-	10.1/H	
2	44	36.86	3 ②	3	10	147	98	8220G13	17	-	-	10.1/F	
2	44	36.86	3 ②	9	10	177	98	8220G31	17	-	-	10.1/H	
2 1/2	44	38.57	3 ②	3	10	147	98	8220G15	18	-	-	10.1/F	
2 1/2	44	38.57	3 ②	9	10	177	98	8220G33	18	-	-	10.1/H	
直动 / 直通式 - 常闭 (断电时关闭)													
3/8	6	1.29	0	5	-	158	-	8267G1	19	-	-	16.1/H	
3/8	10	4.37	0	2	-	136	-	8267G3	19	-	-	16.1/F	
1/2	6	1.20	0	5	-	158	-	8267G5	19	-	-	16.1/H	
1/2	10	3.86	0	1	-	120	-	8267G7	19	-	-	16.1/F	
3/4	10	4.63	0	2	-	136	-	8267G17	20	-	-	16.1/F	
3/4	13	8.31	0	1	-	120	-	8267G19	20	-	-	16.1/F	
直动 / 直通式 - 常开 (断电时开启)													
3/8	6	1.29	0	5	-	158	-	8267G9	19	-	-	16.1/H	
3/8	10	4.37	0	2	-	136	-	8267G11	19	-	-	16.1/F	
1/2	6	1.20	0	5	-	158	-	8267G13	19	-	-	16.1/H	
1/2	10	3.86	0	1	-	120	-	8267G15	19	-	-	16.1/F	
3/4	10	4.63	0	2	-	129	-	8267G21	20	-	-	16.1/F	
3/4	13	8.31	0	1	-	120	-	8267G23	20	-	-	16.1/F	
先导式 - 常开 (断电时开启)													
3/8	14	2.57	0.3	3	10	147	98	8220G71	21	-	-	16.1/F	
3/8	14	2.57	0.3	9	10	177	98	8220G91	21	-	-	16.1/H	
1/2	14	3.43	0.3	3	10	147	98	8220G73	21	-	-	16.1/F	
1/2	14	3.43	0.3	9	10	177	98	8220G93	21	-	-	16.1/H	
3/4	19	4.29	0.3	3	10	147	98	8220G75	22	-	-	16.1/F	
3/4	19	4.29	0.3	9	10	177	98	8220G95	22	-	-	16.1/H	
1	25	11.57	0.3	3	10	147	98	8220G77	23	-	-	16.1/F	
1	25	11.57	0.3	9	10	177	98	8220G97	23	-	-	16.1/H	
1 1/4	29	12.86	0.3	3	10	147	98	8220G79	24	-	-	16.1/F	
1 1/4	29	12.86	0.3	9	10	177	98	8220G99	24	-	-	16.1/H	
1 1/2	32	19.29	0.3	3	10	147	98	8220G81	25	-	-	16.1/F	
1 1/2	32	19.29	0.3	9	10	177	98	8220G101	25	-	-	16.1/H	
2	44	36.86	0.3	3	10	147	98	8220G83	26	-	-	16.1/F	
2	44	36.86	0.3	9	10	177	98	8220G103	26	-	-	16.1/H	
2 1/2	44	38.57	0.3	3	10	147	98	8220G85	27	-	-	16.1/F	
2 1/2	44	38.57	0.3	9	10	177	98	8220G105	27	-	-	16.1/F	

注: ① - 且在高压时开启, 阀将保持开启状态直到进口压力为 0 bar 时
 ② - 且在高压时开启, 阀将保持开启状态, 直到进口压力为 0.2bar 时
 ③ AC 结构, 压力为 0; DC 结构, 压力为 0.02bar

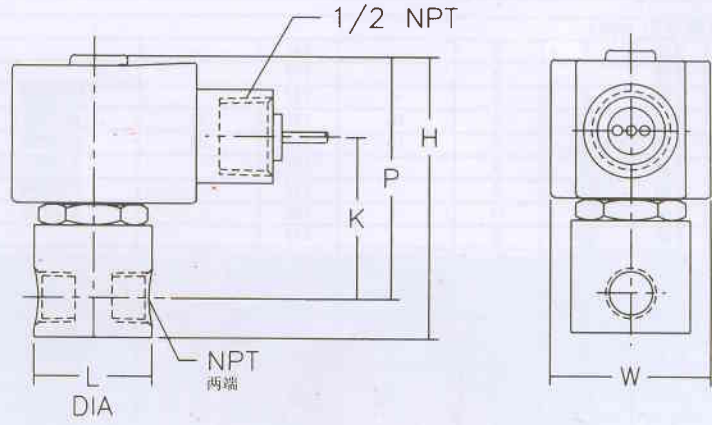
④ 通电时, 8220 系列的管径 -- 直到 3/4 的常闭电磁阀将保持开启状态, 直到压力为 0 bar. -- 且在 0.3bar 时开启, 较大规格的电磁阀将保持开启状态, 直到压力为 0.2bar 时, 和 8220 系列常开电磁阀一样。

⑤ 乙烯, 丙烯 (EPDM) 阀盘

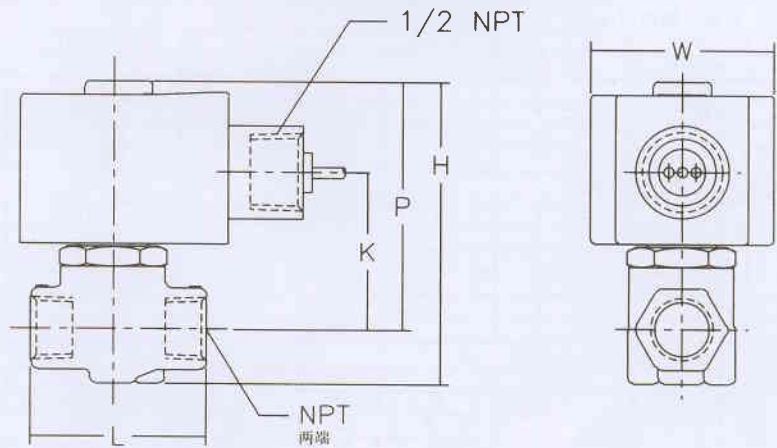
尺寸 (mm)

结构参考号		H	K	L	P	W
1	mm	64	33	Ø30	55	43
2	mm	76	44	Ø32	66	43
3	mm	83	43	48	68	50
4	mm	106	83	58	92	43
5	mm	103	64	70	88	58
7	mm	98	59	70	83	58
8	mm	110	68	71	93	58
9	mm	122	92	70	102	50
10	mm	105	63	71	87	58
12	mm	122	92	70	102	50
32	mm	98	59	70	83	58
33	mm	85	49	70	71	58
34	mm	105	63	71	87	58
35	mm	93	53	71	75	58

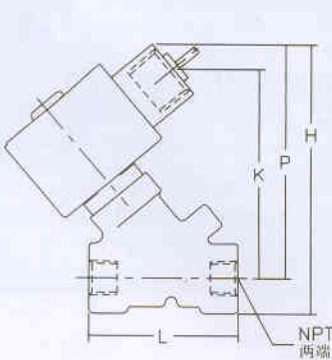
结构参考号:1,2



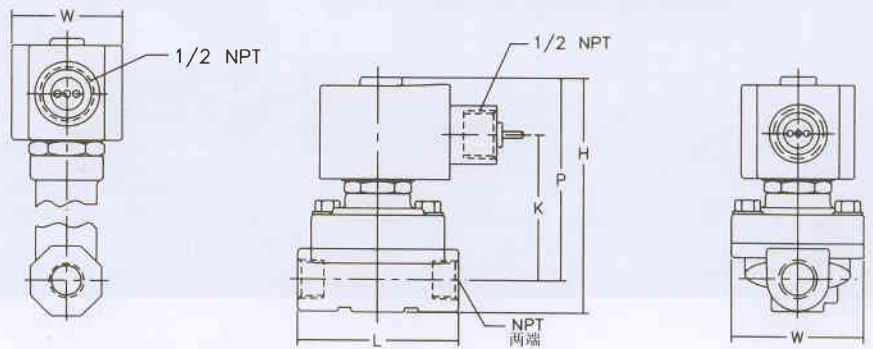
结构参考号:3



结构参考号:4,9,12



结构参考号:5,7,8,10,32-35

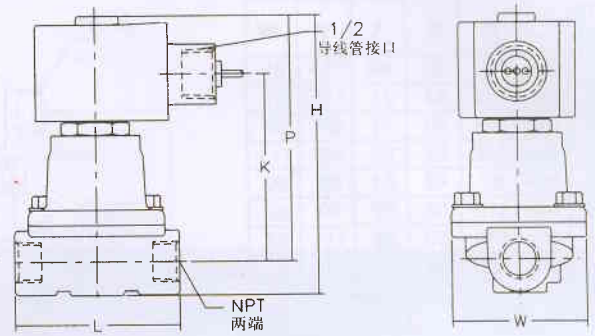


尺寸 (mm)

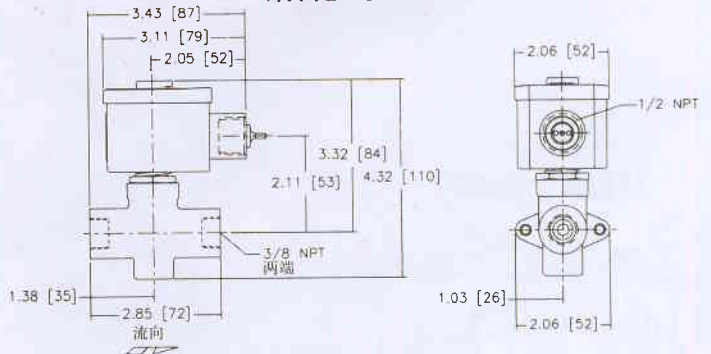
结构参考号		H	K	L	P	W
6	mm	119	80	70	105	58
11	mm	126	88	71	109	58
13	mm	148	82	95	106	84
14	mm	148	82	95	106	80
15	mm	148	82	93	106	90
16	mm	160	86	111	110	104
17	mm	191	96	129	121	120
18	mm	191	96	140	121	132
23	mm	164	85	95	123	80
24	mm	162	85	93	123	90
25	mm	177	89	111	127	104
26	mm	208	100	129	138	120
27	mm	208	100	140	138	132
29	mm	128	85	71	109	58
38	mm	143	80	95	102	80
39	mm	143	80	93	102	90
40	mm	155	84	111	106	104
41	mm	187	92	129	116	120
42	mm	187	92	140	116	132
45	mm	166	85	95	125	80
46	mm	164	85	93	125	90
47	mm	179	89	111	129	104
48	mm	209	101	129	139	120
49	mm	209	101	140	139	132

* 电磁阀必须垂直，向上安装

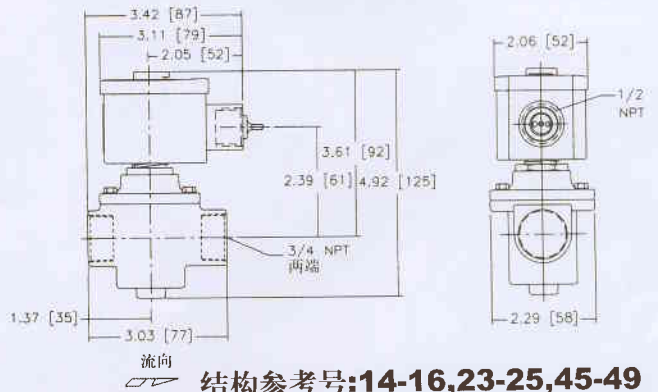
结构参考号:6,11,13,29



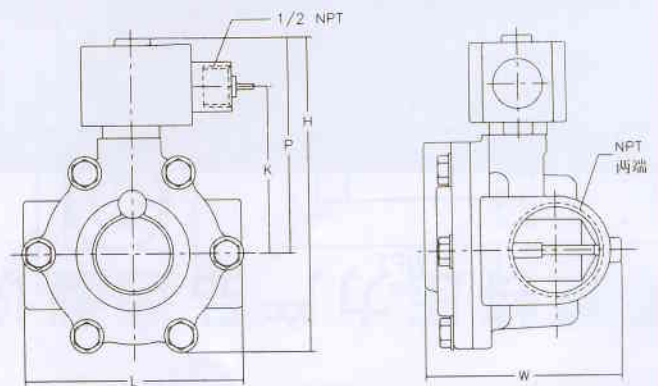
结构参考号:19'



结构参考号:20'



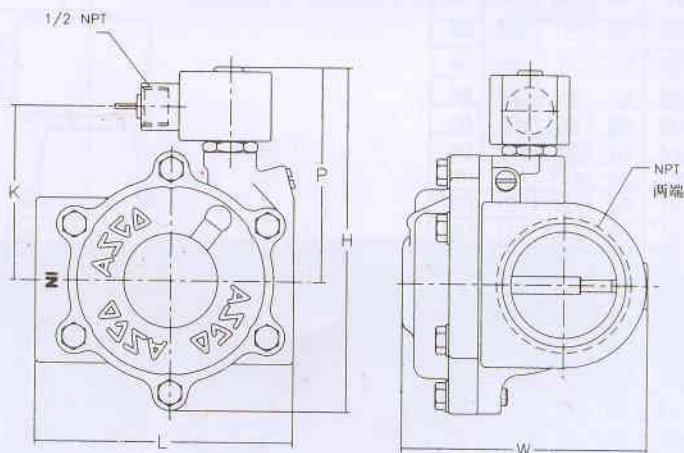
结构参考号:14-16,23-25,45-49



尺寸 (mm)

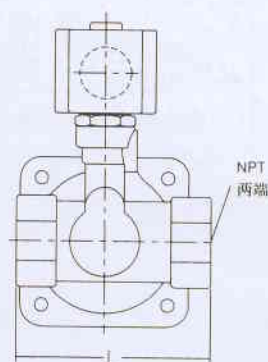
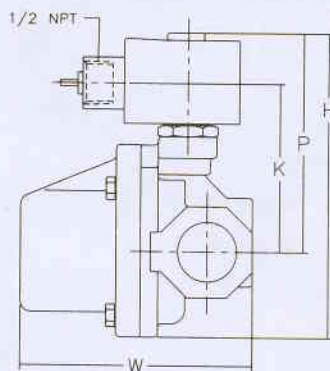
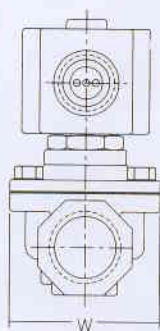
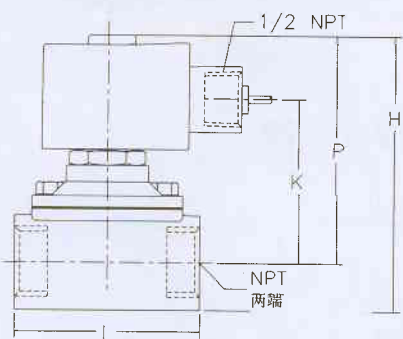
结构参考号:17,18,26,27,38-42

结构参考号		H	K	L	P	W
21	mm	130	80	69	111	91
22	mm	135	84	71	115	91
28	mm	106	63	71	87	58
30	mm	148	82	95	106	113
31	mm	83	43	51	68	50
36	mm	110	68	69	90	88
43	mm	130	80	69	111	93
44	mm	135	84	71	115	93



结构参考号:28

结构参考号:30



结构参考号:31

结构参考号:21,22,36,43,44

